



FRENIC – MULTİ ÖZET KULLANIM KLAVUZU



	KONTEK OTOMASYON A.Ş.		
	Tel: 0 216 466 47 00	Faks: 0 216 466 21 20	
	Adres: Y.Dudullu Mah. Beyit Sk. No: 27 Ümraniye / İSTANBUL		
www.kontekotomasyon.com.tr			

GENEL BİLGİLER

SÜRÜCÜ KONTROL BAĞLANTILARI		
PLC	24 VDC	
CM	DİJİTAL GİRİŞ COM UCU	
FWD	DİJİTAL GİRİŞLER (PNP / NPN SEÇİLEBİLİR)	SW1
REV		
X1 – X5		
EN	ENABLE GİRİŞİ	
Y1 – Y2	DİJİTAL ÇIKIŞ	
CMY	DİJİTAL ÇIKIŞ COM UCU	
12	POTANSİYOMETRE ORTAK UCU	
13	POTANSİYOMETRE BESLEME UCU 10 VDC	
C1	AKIM GİRİŞİ (4-20 mA) (PTC / NTC GİRİŞİ OLARAK DA KULLANILABİLİR)	SW 5
11	ANALOG GİRİŞ VE ÇIKIŞ COM UCU	
FM	ANALOG ÇIKIŞ 1 (4 -20 mA ya da 0 - ±10 VDC)	SW 4
30A	RÖLE ÇIKIŞI 1 (N / A KONTAK)	
30B	RÖLE ÇIKIŞI 1 (N / K KONTAK)	
30C	RÖLE ÇIKIŞI 1 ORTAK UCU	
Y1	TRANSİSTÖR ÇIKIŞI 1	
Y2	TRANSİSTÖR ÇIKIŞI 2	
CMY	TRANSİSTÖR ÇIKIŞI İÇİN ORTAK UÇ	

PARAMETRE KODLARI		
KOD	TANIM	AÇIKLAMA
F	TEMEL FONKSİYONLAR	START/STOP, REFERANS, ANALOG ÇIKIŞLAR, RAMP 1, BAZI MOTOR DEĞERLERİ VE MOTOR KONTROLÜ GİBİ FONKSİYONLARIN AYARLANDIĞI BÖLÜMDÜR.
E	TERMİNAL FONKSİYONLARI	DİJİTAL GİRİŞ VE ÇIKIŞLARIN AYARLANDIĞI BÖLÜMDÜR.
C	FREANS FONKSİYONLARI	SABİT HIZLAR, ANALOG GİRİŞLER VE 2NCİ FREKANS KOMUTU FONKSİYONLARININ AYARLANDIĞI BÖLÜMDÜR.
P	MOTOR 1 PARAMETRELERİ	1NCİ MOTOR İLE İLGİLİ AYARLARIN YAPILDIĞI BÖLÜMDÜR.
H	GELİŞMİŞ FONKSİYONLAR	DETAYLI AYARLARIN YAPILDIĞI BÖLÜMDÜR.
A	MOTOR 2 PARAMETRELERİ	2NCİ MOTOR İLE İLGİLİ AYARLARIN YAPILDIĞI BÖLÜMDÜR.
B	MOTOR 3 PARAMETRELERİ	3NCÜ MOTOR İLE İLGİLİ AYARLARIN YAPILDIĞI BÖLÜMDÜR.
R	MOTOR 4 PARAMETRELERİ	4NCÜ MOTOR İLE İLGİLİ AYARLARIN YAPILDIĞI BÖLÜMDÜR.
J	UYGULAMA FONKSİYONLARI 1	PID VE MEKANİK FREN AYARLARININ YAPILDIĞI BÖLÜMDÜR.
D	UYGULAMA FONKSİYONLARI 2	HIZ KONTROLÜ (PID), ENKODER AYARLARI VE PULS GİRİŞİ AYARLARININ YAPILDIĞI BÖLÜMDÜR.
Y	HABERLEŞME FONKSİYONLARI	MODBUS AYARLARININ YAPILDIĞI BÖLÜMDÜR.
U	ÖZEL FONKSİYONLAR	LOJİK İŞLEMLERLE ADIMLI ÖZEL PROGRAMLAMININ YAPILABİLDİĞİ BÖLÜMDÜR.

	KONTEK OTOMASYON A.Ş.		
	Tel: 0 216 466 47 00	Faks: 0 216 466 21 20	
	Adres: Y.Dudullu Mah. Beyit Sk. No: 27 Ümraniye / İSTANBUL		
www.kontekotomasyon.com.tr			

BAZI PARAMETRELER VE AÇIKLAMALARI

1) Motor Değerlerinin Girilmesi ve Tuning İşlemi

- F04 = Motor Nominal Frekansı
 - F05 = Motor Nominal Gerilimi
 - P01 = Motor Kutup Sayısı
 - P02 = Motor Nominal Gücü
 - P03 = Motor Nominal Akımı
- Bu değerler girildikten sonra P04 parametresinden Tuning işlemi yapılır. Tuning işlemi döndürerek yapılacaksa motora redüktör dâhil hiçbir yükün bağlı olmaması gerekir.
- Motor duruyorken Tuning yapılması için bu değer 1 yapılmalıdır.
 - V/F kontrol varken döndürerek Tuning yapılması için 2 yapılır.
 - Vektör kontrol varken döndürerek Tuning yapılması için 3 yapılır.

Bu parametre değeri ayarlandıktan sonra start butonuna basılır. Tuning işlemine start vermek için kontrol yerinin local ya da remote olması önemli değildir.

2) Motor Kontrol Modu

Bu seçenek Fuji marka hız kontrol cihazlarında; F42 (Drive Control Selection) isimli parametre ile belirlenmektedir. Ayrıca Frenic-Multi serisi hız kontrol cihazlarında 2 farklı motor için 5 farklı kontrol modu seçilebilmektedir.

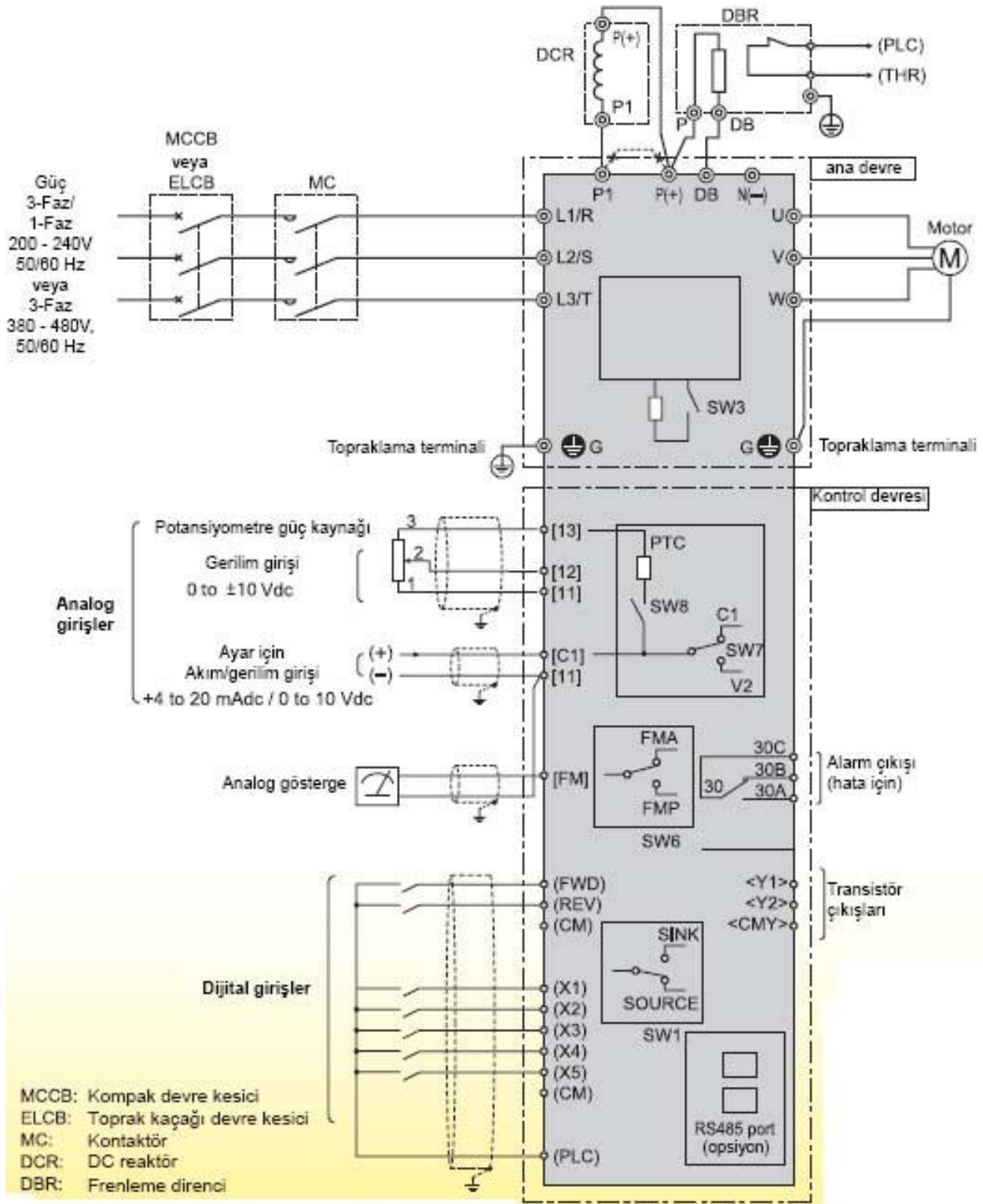
Parametre değerleri;

- 0 = V/F Control (Kayma Kompanzasyonu Aktif Değil)
- 1 = Dynamic Torque Vector Control
- 2 = V/F Control (Kayma Kompanzasyonu Aktif)
- 3 = V/F Control enkoder ile(Kapalı Çevrim)
- 4 = Dynamic Torque Vector Control enkoder ile (Kapalı Çevrim)

Vinç, Ekstruder, Konveyör ya da açık çevrim olan diğer genel uygulamalarda Dynamic Torque Vector Control (1 ya da 4) modu uygun olacaktır. Fan, Pompa ve Kompresörler için V/F Control (0, 2 ya da 3) modu kullanılabilir.

	KONTEK OTOMASYON A.Ş.		
	Tel: 0 216 466 47 00	Faks: 0 216 466 21 20	
	Adres: Y.Dudullu Mah. Beyit Sk. No: 27 Ümraniye / İSTANBUL		
www.kontekotomasyon.com.tr			

ÖRNEK BAĞLANTI ŞEKLİ



Kod	Tanım	Fabrika Deęeri	Deęer	Açıklama
F 01	Referans Kaynaęı 1	0	0	Panel ▲ ▼ Tuşları ile
			1	Voltaj Girişinden (12 girişi)
			2	Akım Girişinden (C1 girişi)
			3	Voltaj (12) ve Akım (C1) Girişlerinin Toplamından
			5	Voltaj Girişinden(C1) (V2 fonksiyonu)
			7	Motor Pot ile (Dijital Girişlerden Hız Arttır / Azalt)
			11	Ek Dijital Giriş Modülünden
			12	Pulse Referansı (Opsiyon PG Kartı ile)
F 02	Çalıştır Komutu	2	0	Start / Stop Panelden , Yön Terminalden verilir.
			1	Terminalden İleri / Geri Start
			2	Panelden Start / Stop (Sadece İleri)
			3	Panelden Start / Stop (Sadece Geri)
F 03	Maksimum Frekans	60	50 Hz	25 – 400 Hz
F 07	Hızlanma Süresi	6.00	6	0.00 - 3600.00 sn
F 08	Yavaşlama Süresi	6.00	6	0.00 - 3600.00 sn
F 26	Anahtarlama Frekansı	15	10 kHz	0 - 15 kHz
F 29	Analog Çıkış 1	0	0	Voltaj Çıkışı (0 - 10 Vdc)
			1	Akım Çıkışı (4 - 20 mA)
F 30	Analog Çıkış 1 Voltaj	100	100%	Skala Yapmak İçin. %0 - %300 Ayar Aralığıdır.
F 31	Analog Çıkış 1 Fonksiyonu		Bazı Seçenekler	
		0	0	Çıkış Frekansı (Kayma Kompanzasyonundan Önce)
			1	Çıkış Frekansı (Kayma Kompanzasyonundan Sonra)
			2	Çıkış Akımı
			4	Çıkış Torku
E 01 (E 02) (E 03) (E 04) (E 05)	Dijital Girişler Terminal X1 Fonksiyonu (X2, X3, .. X5 için de geçerlidir.)		Bazı Seçenekler (1000 li seçenekler dijital girişin tersi olarak kabul edilir.)	
			0 (1000)	Multi Frekans Seçimi (SS1)
			1 (1001)	Multi Frekans Seçimi (SS2)
			2 (1002)	Multi Frekans Seçimi (SS4)
		0	3 (1003)	Multi Frekans Seçimi (SS8)
		1	4 (1004)	2nci Rampa Seçimi
		2	7 (1007)	Serbest Duruş Aktif
		7	8 (1008)	Reset Alarm
		8	9 (1009)	Harici Hata Sinyali (Ters Kontak)
			11 (1011)	2nci Frekans Kaynaęı Aktif
			12 (1012)	Motor 2 Seçimi
			17 (1017)	Hız Arttırma
			18 (1018)	Hız Azaltma
			35 (1035)	Lokal Kontrol Aktif
			...	

	KONTEK OTOMASYON A.Ş.		
	Tel: 0 216 466 47 00	Faks: 0 216 466 21 20	
	Adres: Y.Dudullu Mah. Beyit Sk. No: 27 Ümraniye / İSTANBUL		
	www.kontekotomasyon.com.tr		

Kod	Tanım	Fabrika Değeri	Değer	Açıklama
E 20 (E 21) (E 27)	Dijital Çıkışlar Terminal Y1 Fonksiyonu (Y2, ve 30 A/B/C için de geçerlidir.)		Bazı Seçenekler (1000 li seçenekler dijital çıkışın tersi olarak kabul edilir.)	
		0	0 (1000)	Çalışıyor
		7	1 (1001)	Referansa Ulaştı Sinyali
		99	10 (1010)	Hazır Sinyali
			57 (1057)	Fren Sinyali
			99 (1099)	Arıza Sinyali
		...		
E 43	LED Ekran Çalışma Değeri		Bazı Seçenekler	
			0	Hız
		0	3	Çıkış Akımı
			4	Çıkış Voltajı
			8	Hesaplanan Tork Değeri
			17	Analog Giriş
		...		
E 61 E 62 E 63	Analog Girişler 12 C1 C1(V2 Fonksiyonu)		Bazı Seçenekler	
		0	0	Seçilmedi
		0	1	Frekans Komutu 1
		0	2	Frekans Komutu 2
			3	PID Set Değeri
		5	PID Geri Besleme Sinyali	
C 05 - C 19	Multi Frekans Değeri		0.00	0.00 - 400 Hz
H 11	Yavaşlama Fonksiyonu	0	0	Rampalı Duruş
			1	Boşta Duruş
H 26	Termistör Modu Seçimi	0	0	Aktif Değil
			1	Aktif. Sıcaklık Hatası (OH4) Verir.
			2	Aktif. Sıcaklık Uyarısı (THM) Verir.
H 27	Termistör Seviyesi	1.60	1.60 V	0.00 - 5.00 V
H 61	Motor Pot Fonksiyonu	1	0	Stoptan sonra 0.0 Hz
			1	Stoptan sonraki son hız
J 68	Fren Kapama Akımı	100	10%	%0.0 - %300
J 69	Fren Kapama Hızı	1.0	0.0 Hz	0.0 - 25.0 Hz
J 70	Fren Kapama Zamanı	1.0	0.3 sn	0.0 - 5.0 sn
J 71	Fren Açma Hızı	1.0	3.0 Hz	0.0 - 25.0 Hz
J 72	Fren Açma Zamanı	1.0	0.1 sn	0.0 - 5.0 sn

	KONTEK OTOMASYON A.Ş.			
	Tel: 0 216 466 47 00			Faks: 0 216 466 21 20
	Adres: Y.Dudullu Mah. Beyit Sk. No: 27 Ümraniye / İSTANBUL			www.kontekotomasyon.com.tr

ANALOG GİRİŞ - ÇIKIŞLAR

13	Potans için +10Vdc		
12	Potans Orta Ucu	0 - ±10 Vdc	
11	Potans - Ucu		

C1	Akım Girişi + Ucu	4 - 20 mA 0 - ±10 Vdc	SW7 SW8	PTC / NTC + ucu
11	Akım Girişi - Ucu			PTC / NTC - ucu

FM	Analog Çıkış 1 + Ucu	0 - 10 Vdc 4 - 20 mA	SW6
11	Analog Çıkış 1 - Ucu		

ANALOG GİRİŞ ANAHTARLARI

SW7

C1 analog girişimizin 0 - ±10 Vdc veya 4-20mA seçimi için konulan dip swiçtir. C1 pozisyonunda 4-20mA giriş kullanılır. V2 pozisyonunda ise 0 - ±10 Vdc olarak kullanılır.

SW8

C1 Girişi Analog Referans olarak kullanılabilirdiği gibi Motor sıcaklık sensörü bağlantısı için de kullanılabilir. SW8 anahtarının fabrikasyon konumu analog referans (Akım sinyali) aktif olacak şekildedir. Bu anahtar konum değiştirilirse PTC ya da NTC bağlantısı yapılabilir. Sıcaklık sensörü voltaj sinyali verecek şekilde olmalıdır.

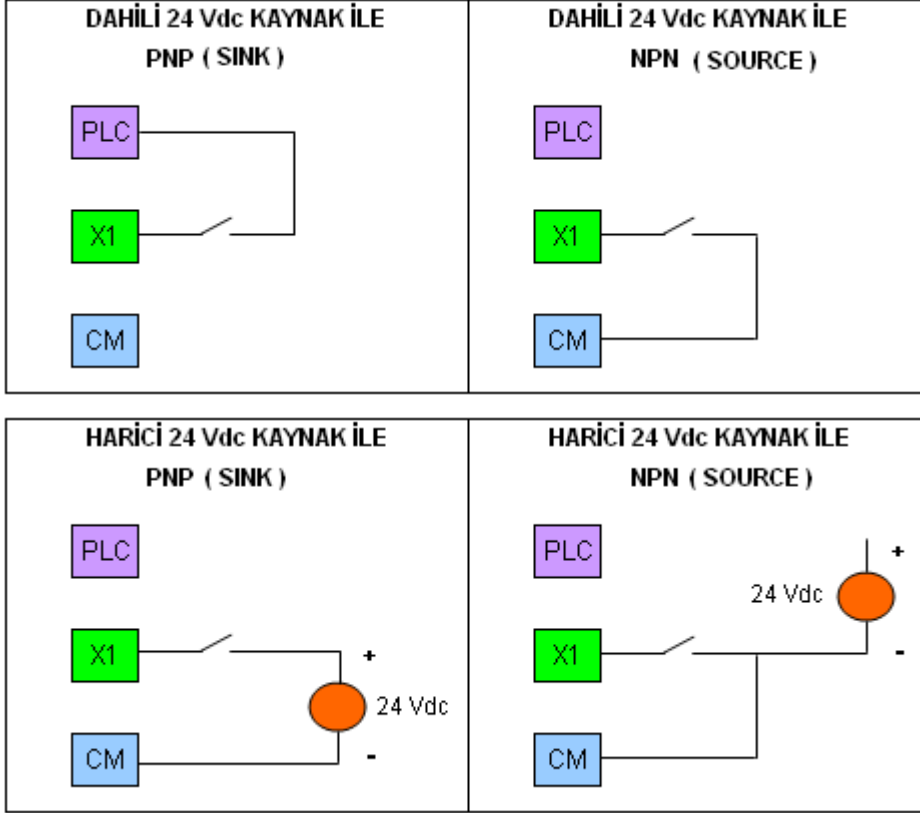
SW6

FM analog çıkışı Voltaj ya da Akım sinyali verebilmektedir. FM çıkışı için SW6 anahtarı kullanılır. Fabrikasyon konumu voltaj sinyali verecek şekildedir.

	KONTEK OTOMASYON A.Ş.		
	Tel: 0 216 466 47 00	Faks: 0 216 466 21 20	
	Adres: Y.Dudullu Mah. Beyit Sk. No: 27 Ümraniye / İSTANBUL		
www.kontekotomasyon.com.tr			

DİJİTAL GİRİŞ VE ÇIKIŞLAR;

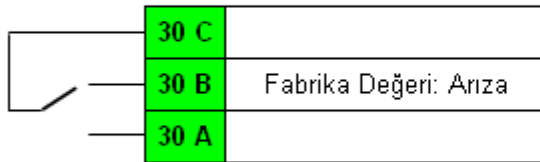
1) Dijital Girişler;



Dijital girişlerin NPN (Source) ya da PNP (Sink) olarak kullanılabilmesini **SW1** anahtarı belirlemektedir. Fabrikasyon ayarı PNP (Sink) olan anahtarın konumu değiştirilirse NPN (Source) olarak kullanılabilir.

2) Röle ve Dijital Çıkışlar;

Röle Çıkışı



Dijital Çıkışlar

Y2	Referansa Ulaştı
Y1	Çalışıyor
CMY	Dijital Çıkış Com Ucu

SABİT HIZ SEÇİM TABLOSU;

E01 – E05 parametrelerinde dijital girişlerin seçenekleri ile belirlenir. (0, 1, 2 ve 3 seçenekleri ile)
0.0 – 400 Hz arasında değer girilebilir. Aşağıda bu seçimle ilgili tabloyu bulabilirsiniz.

SS8	SS4	SS2	SS1	Seçilen Sabit Hız	
0	0	0	0	Diğer Frekans Komutu	
0	0	0	1	Sabit Hız 1	Parametre: C 05
0	0	1	0	Sabit Hız 2	Parametre: C 06
0	0	1	1	Sabit Hız 3	Parametre: C 07
0	1	0	0	Sabit Hız 4	Parametre: C 08
0	1	0	1	Sabit Hız 5	Parametre: C 09
0	1	1	0	Sabit Hız 6	Parametre: C 10
0	1	1	1	Sabit Hız 7	Parametre: C 11
1	0	0	0	Sabit Hız 8	Parametre: C 12
1	0	0	1	Sabit Hız 9	Parametre: C 13
1	0	1	0	Sabit Hız 10	Parametre: C 14
1	0	1	1	Sabit Hız 11	Parametre: C 15
1	1	0	0	Sabit Hız 12	Parametre: C 16
1	1	0	1	Sabit Hız 13	Parametre: C 17
1	1	1	0	Sabit Hız 14	Parametre: C 18
1	1	1	1	Sabit Hız 15	Parametre: C 19

	KONTEK OTOMASYON A.Ş.		
	Tel: 0 216 466 47 00	Faks: 0 216 466 21 20	
	Adres: Y.Dudullu Mah. Beyit Sk. No: 27 Ümraniye / İSTANBUL		
www.kontekotomasyon.com.tr			